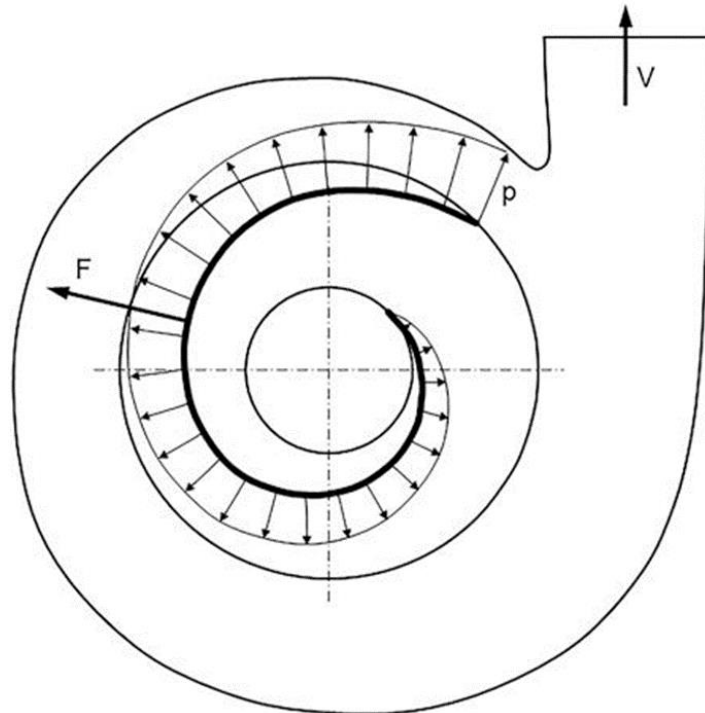


EINLADUNG ZUM
**SEMINAR HYDRAULISCHE
STRÖMUNGSMASCHINEN**



Druckverteilung über das Laufrad einer Einschaufelpumpe

Masterarbeitsvortrag von **Herrn Wei Wang** zum Thema:
*„Konzeptionierung, Konstruktion und Inbetriebnahme eines kalibrier-
ten Messsystems zur Messung der Auslenkung eines Pumpenlaufrads“*

Wo? Ruhr-Universität Bochum
IC 3/156

Wann? Dienstag, 05. September 2017,
09:00 Uhr – 09:45 Uhr